

CREATIVE PARK

<http://www.canon.com/c-park/>



完成写真

※このモデルはペーパークラフト用にデザインされており、実物とは異なる部分があります。

■【組立説明書】: A4サイズ / 6枚 (No.1 ~ No.6)

※パーツシートのページ順に【組立説明書】をよくお読みになって制作してください。



ワンポイントアドバイス

使用済み（インクの出なくなった）ボールペンで折りケイの上を定規などを当ててなぞっておきますと、更にシャープに折りやすくなります。

● 工作方法

道具・材料



はさみ、三角定規、のり（スティックのりがおすすめです）、えんぴつ、使用済みのボールペン、爪楊枝、ピンセット（小さなパーツに便利です）

作り方のコツ



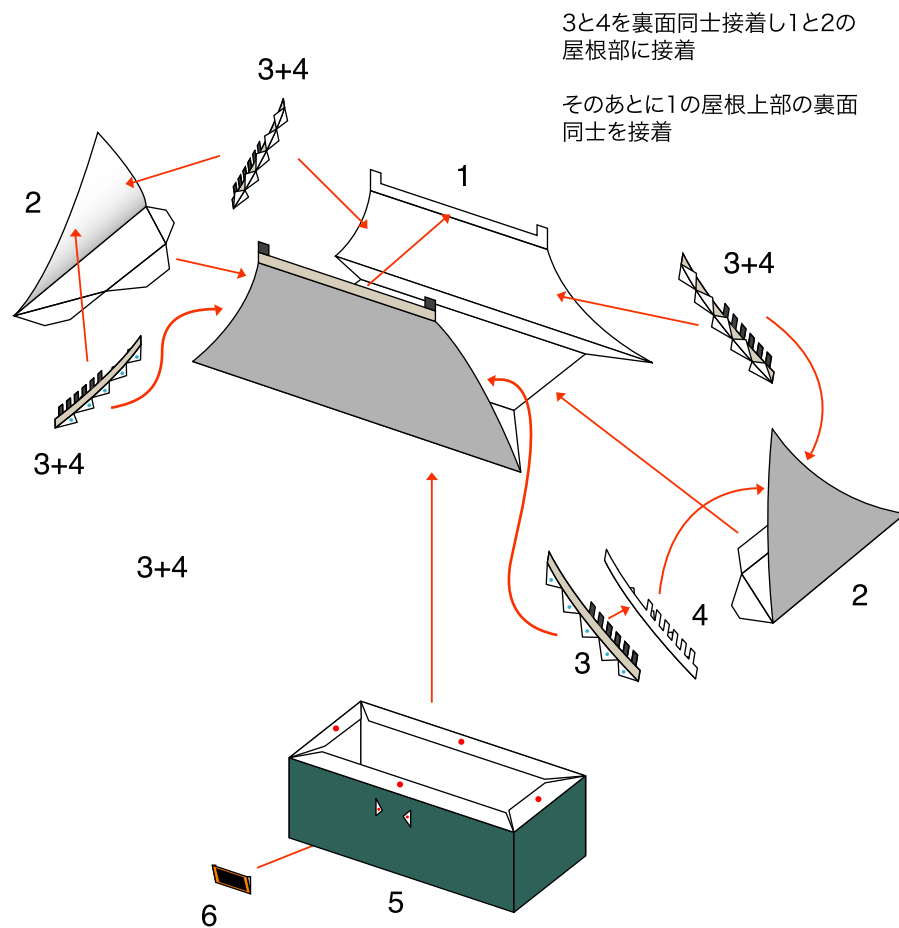
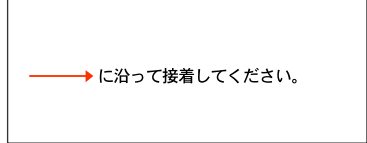
のりづけの前に、山折り、谷折り部分に折りぐせをつけ、丸める部分には、やや強めにまるみをつけましょう。

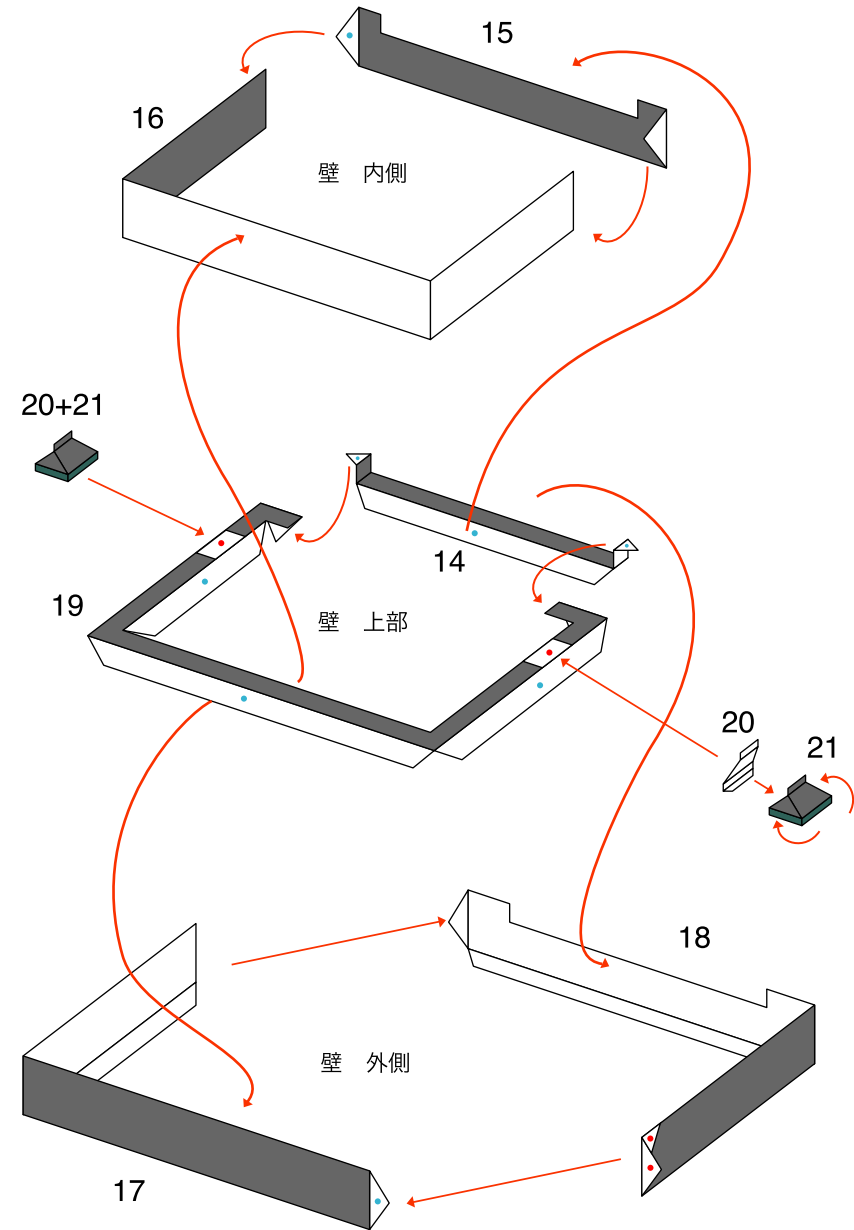
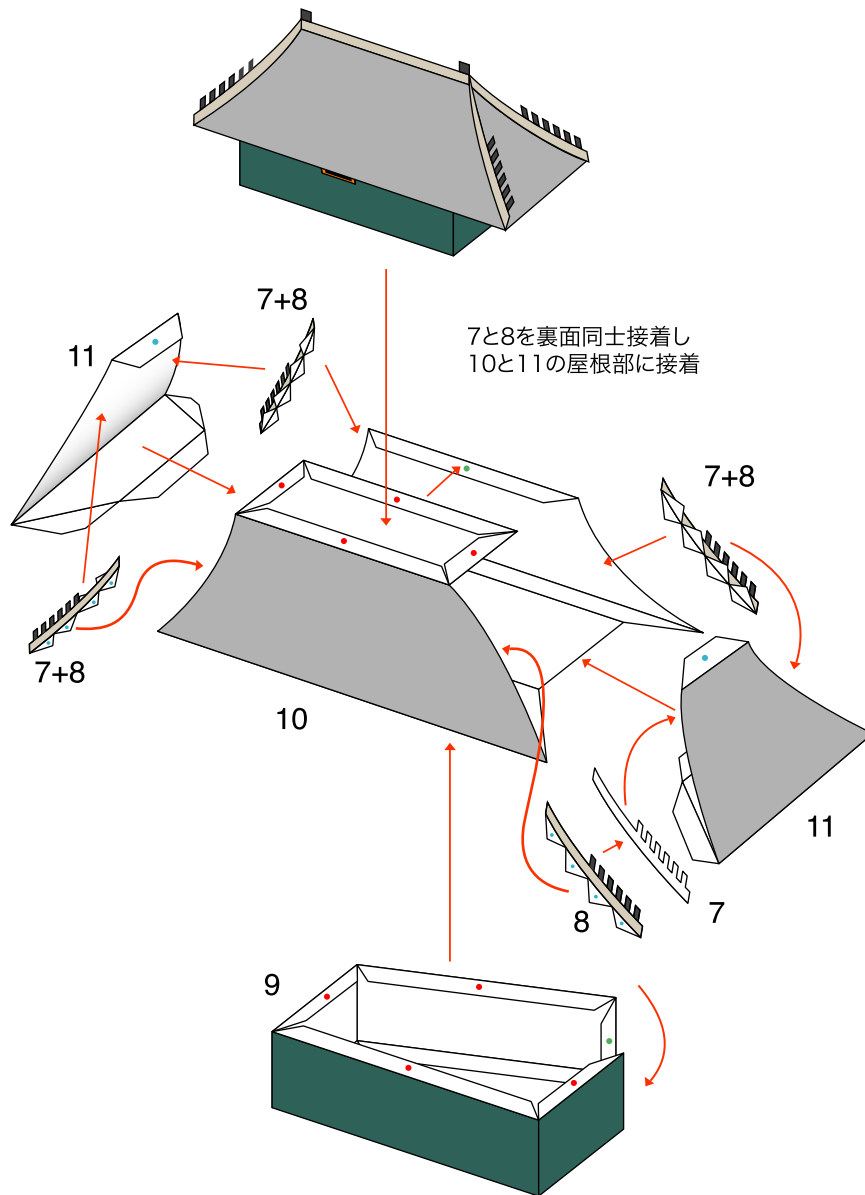
ご注意

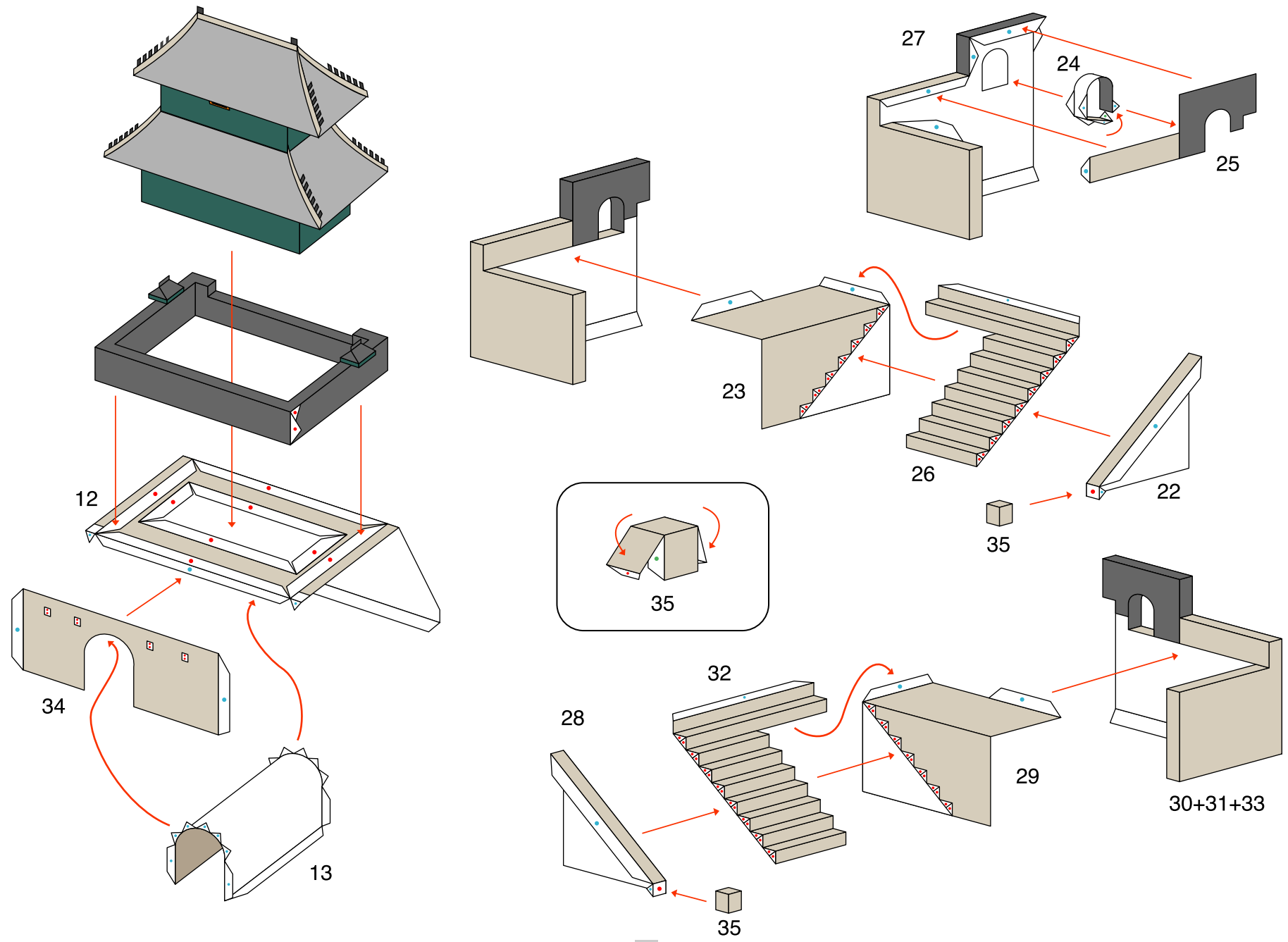


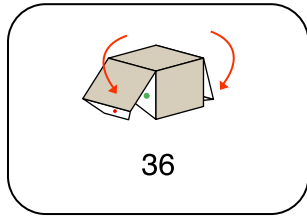
のりやはさみ、ピンセットなど、幼児に危険と思われる道具や材料を使用しますので、幼児の手の届かないところで作業してください。

〈工作をはじめる前に〉
パーツを切り取る前に、各パーツの裏側にそれぞれのパーツ記号を記入されることをおすすめします。
（※切り取った後で、どのパーツか不明になることを避けるためです）

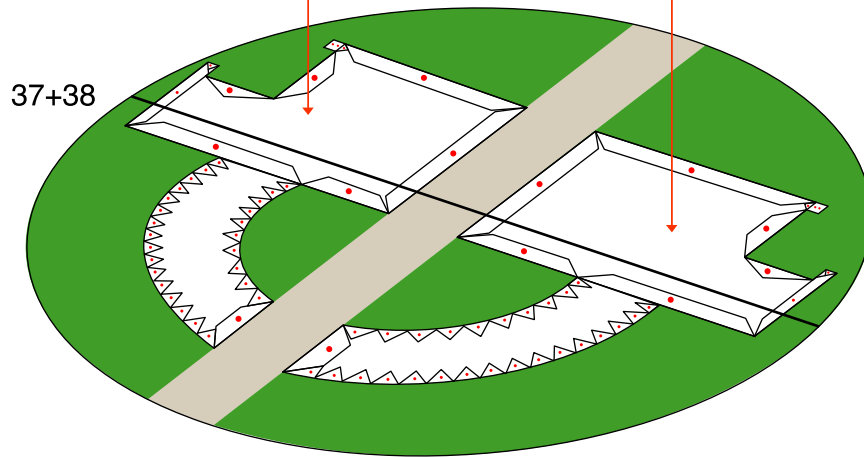
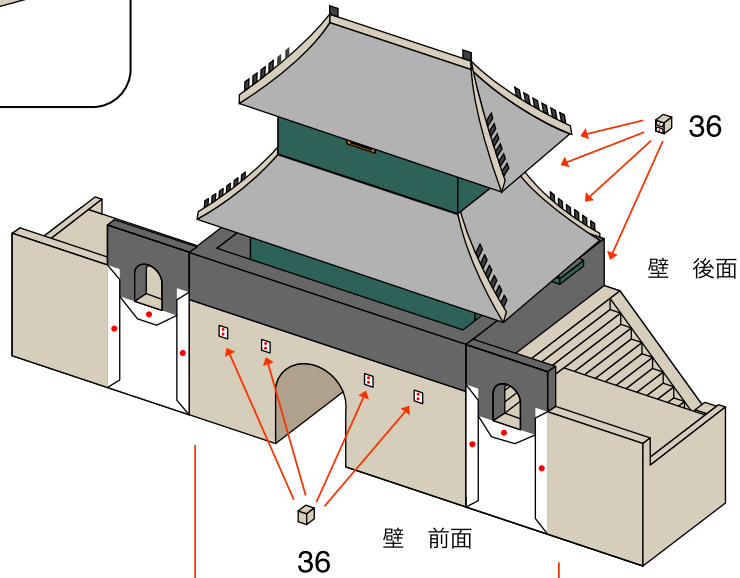








36のパーツは図の様に
前面・後面の壁4カ所に
それぞれ取り付けます。



54+55を裏面同士接着し
50と51の屋根部に接着

そのあとに50の屋根上部の
裏面同士を接着

